

CS 77-FP

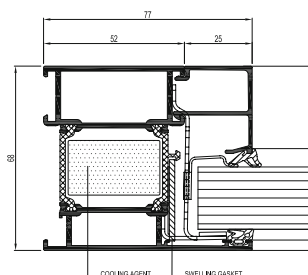
Le CS 77-FP EI30 et EI60 a été conçu sur base des profilés et des accessoires existants du système CS 77 pour fenêtres et portes. Il a été testé également dans un programme de test optimisé.

Le laps de temps ignifuge est obtenu par du **matériel de réfrigération spécial** dans les chambres des profilés et par l'utilisation de **joint gonflants autocollants et résistants à l'eau**. Les lattes à vitrage ne doivent pas être siliconées ce qui diminue le temps de production et les coûts.

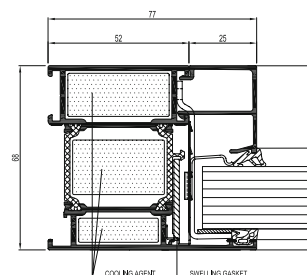
La ligne de produit ignifuge du CS 77 est disponible pour des portes simples ou doubles s'ouvrant vers l'extérieur ou l'intérieur ou des portes anti-panique des éléments de fenêtre fixes combinés de même que les murs de séparation. La gamme des configurations offre une des plus grandes lignes de produit avec des options et des combinaisons avec lesquelles les architectes peuvent travailler. En outre, aussi il y a un choix vaste au niveau des accessoires et éléments de fermeture disponibles.

CS 77-FP CLOISONS VITRÉES/FENÊTRES FIXES

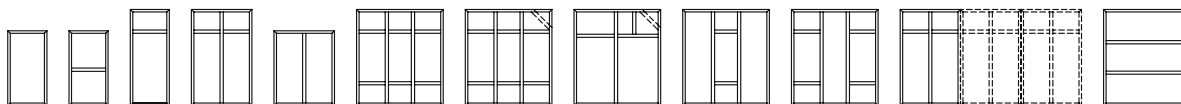
EI30



EI60

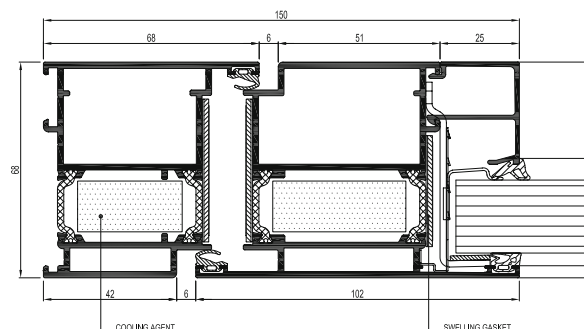


Configurations testées et approuvées

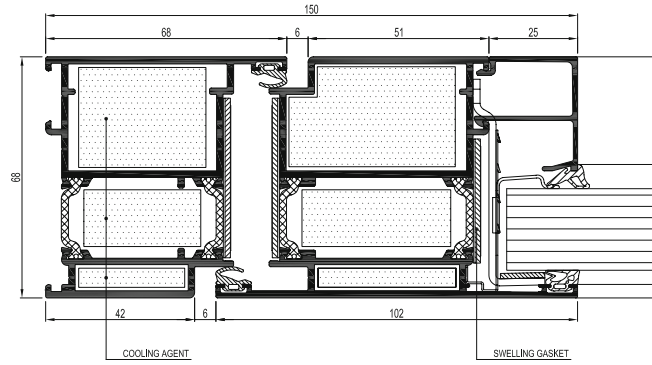


CS 77-FP PORTES

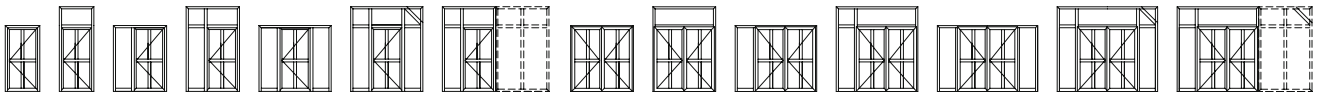
EI30



EI60



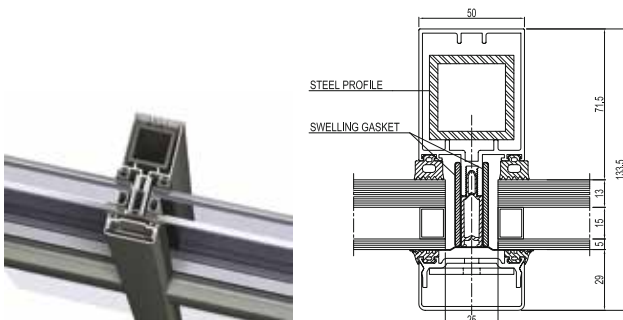
Configuration testées et approuvées



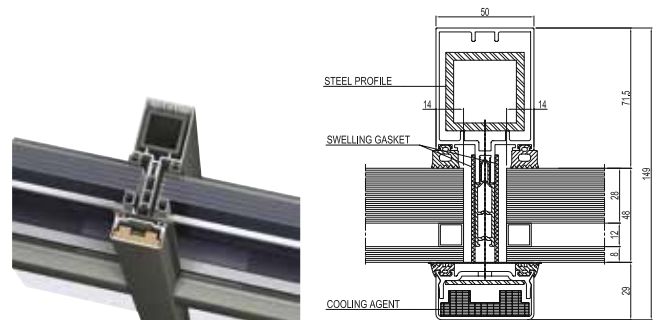
CW 50-FP

CW 50-FP EI30 offre un laps de temps ignifuge de 30 minutes qui est obtenu par le placement de gaines en acier dans les profilés et étendu et par l'utilisation des joints gonflants ignifuges. Avec CW 50-FP EI60 le laps de temps de 30 minutes jusqu'à 60 minutes par l'addition d'un élément de réfrigération. Du fait même que les 2 versions du CW 50-FP sont visuellement identiques au CW 50, elles peuvent être utilisées en parallèle à la gamme CW 50.

EI30



EI60



SPECIFICATIONS TECHNIQUES

| | CS 77-FP EI30 | CS 77-FP EI60 | CW 50-FP EI30 | CW 50-FP EI60 |
|---|-----------------------|-----------------------|-----------------------|-----------------------|
| Hauteur de feuillure | 25 mm | 25 mm | 20 mm | 20 mm |
| Epaisseur de vitrage | de 15 jusqu'à 51 mm | de 23 jusqu'à 51 mm | 33 mm | 48 mm |
| vitrage | vitrage sec avec EPDM | vitrage sec avec EPDM | fixation par serreurs | fixation par serreurs |
| classification Retardement d'effraction | EW30, E30, EI30* | EW60, E60, EI60* | EW60, E30, EI30 | EW30, E60, EI60 |

* EI,30 et EI,60 est aussi possible pour les portes.

E correspond à la stabilité

I indique l'isolation thermique

W indique le rayonnement de la chaleur

En comparaison avec l'ancienne version

E = étanchéité aux flammes

EI = coupe feu (Rf)

PERFORMANCES

Tous les systèmes ignifuges de Reynaers sont testés en collaboration étroite avec les institutions reconnues dans tout l'Europe. Un programme de test européen spécial mis en oeuvre pour certifier toutes les configurations.

| | CS 77-FP EI30 | CS 77-FP EI60 | CW 50-FP EI30 | CW 50-FP EI60 |
|---------------------------|------------------------|------------------------|----------------------|----------------------|
| Test standards européenne | EN 1364-1 EN 1634-1 | EN 1364-1 EN 1634-1 | EN 1364-3 | EN 1364-3 |
| classifications standard | EN 13501-2 | EN 13501-2 | EN 13501-2 | EN 13501-2 |

Label ATG

ATG 14/2843

ATG 14/2985

ATG 14/2843

ATG 14/2985

