

Paralline

Bardage
en aluminium



Reynaers
Aluminium

Fenêtres.
Portes.
Vérandas.



Paralline associe sans peine l'esthétique au design contemporain et à la durabilité

Le bardage de façade en aluminium Paralline est reconnaissable à ses lignes parallèles en aluminium, et s'intègre parfaitement à tous les systèmes de portes et fenêtres Reynaers Aluminium. Vous pourrez dès lors toujours créer un « single design look » original. Paralline permet de rehausser l'esthétique de la façade en ajoutant un revêtement original en aluminium. Dans le cas d'une rénovation, cela se traduit par un contraste intéressant entre l'ancien et le nouveau, et dans le cas d'une nouvelle construction ou de la construction de projets, Paralline apporte une touche d'esthétique unique.



Calcul et installation sans effort

La gamme Paralline est entièrement intégrée à notre système Reynapro permettant d'établir des calculs et des devis rapides et corrects. Qui plus est, les cadres Paralline peuvent être préassemblés pour une installation et un alignement faciles et rapides sur place - même par un seul installateur. Cela garantit au propriétaire la prévisibilité des coûts et des délais.



Votre point de vente unique pour solutions de menuiserie en aluminium

Reynaers Aluminium est votre point de vente professionnel unique pour toutes les solutions de façade et de menuiserie en aluminium. Des fenêtres aux portes en passant par les éléments décoratifs comme Paralline : quels que soient vos besoins, un conseiller enthousiaste est à votre disposition tout au long de votre projet pour vous offrir des conseils et un soutien professionnel pour l'ensemble de notre gamme de produits.



Une infinité d'options de conception

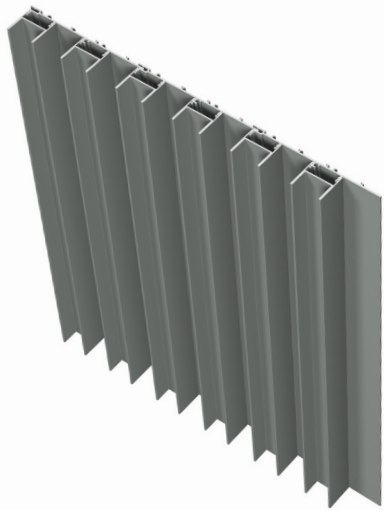
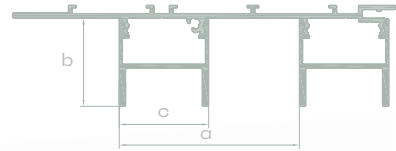
Paralline se connecte ou se combine harmonieusement avec n'importe quel élément de la façade d'un bâtiment, y compris les fenêtres et les portes. Vous pouvez utiliser les profilés à l'horizontale ou à la verticale, avec des variations de profondeur subtiles ou plus prononcées ou en combinant plusieurs styles afin d'obtenir un look unique. Les possibilités de conception sont pour ainsi dire infinies. Enfin, tous les profilés sont disponibles dans un certain nombre de finitions thermolaquées ou anodisées de haute qualité permettant de créer une touche personnalisée.

SPÉCIFICATIONS

Paralline Fin

Profilé en U vertical 30 mm

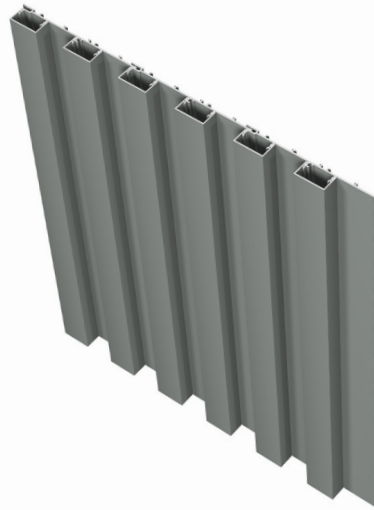
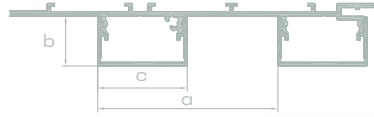
a) 70,5 mm b) 34,5 mm c) 35 mm



Low

Profilé bloc vertical 20 mm

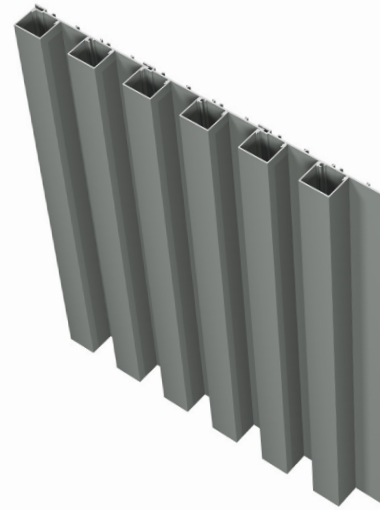
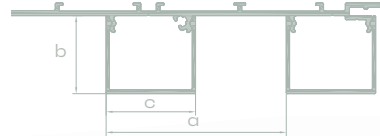
a) 70,5 mm b) 19,5 mm c) 35 mm



Mid

Profilé bloc vertical 30 mm

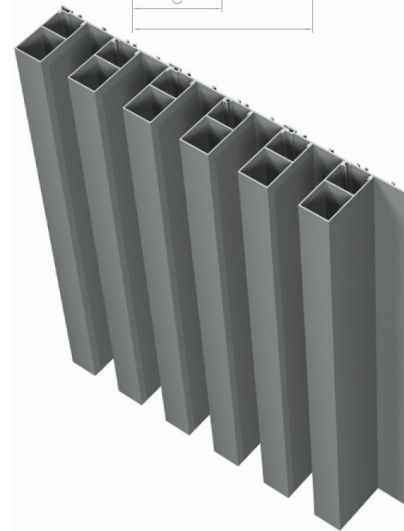
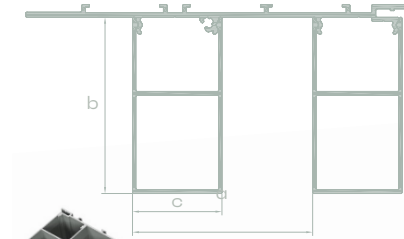
a) 70,5 mm b) 30,5 mm c) 35 mm



High

Profilé bloc vertical 70 mm

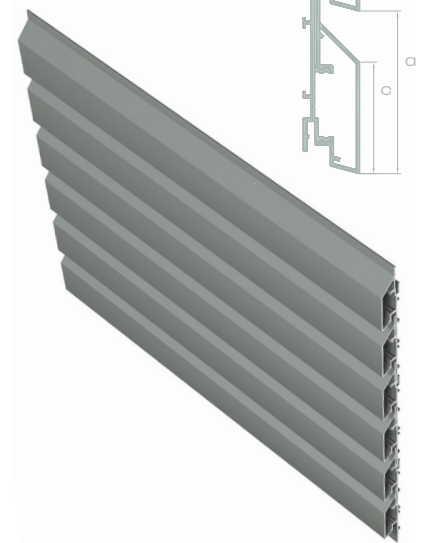
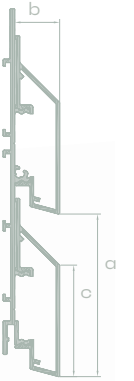
a) 70,5 mm b) 68,9 mm c) 35 mm



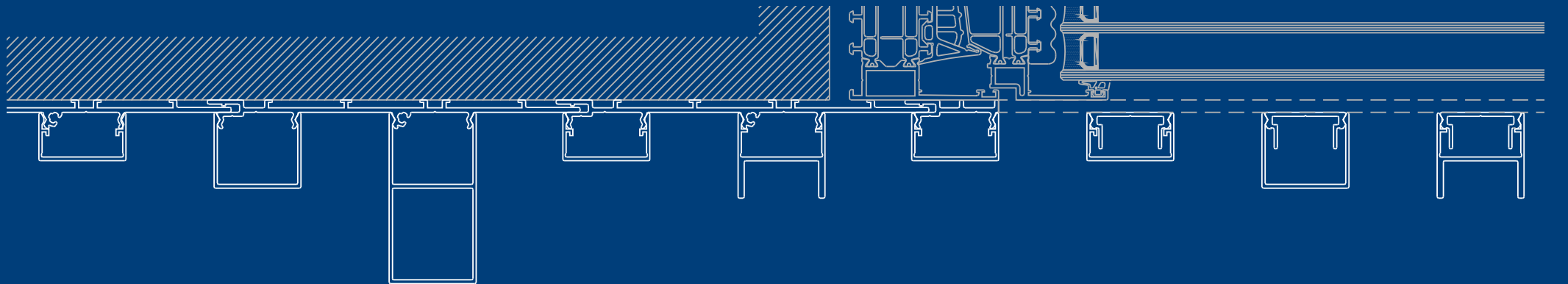
Horizontal

Profilé bloc horizontal 20 mm

a) 70,5 mm b) 19,5 mm c) 48,3 mm



Paralline Combo



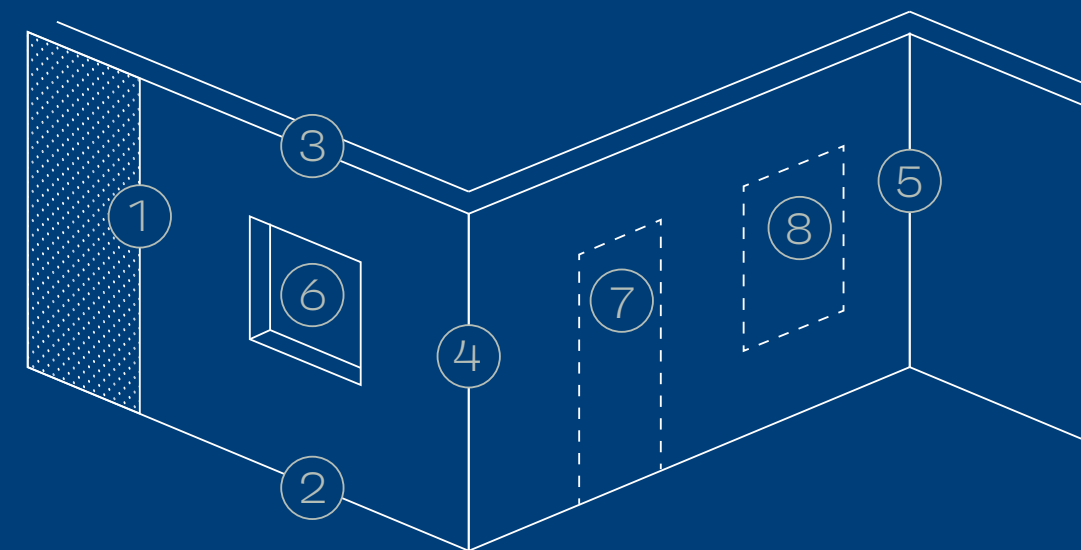
APPLICATION

Les différentes dimensions de la durabilité

La durabilité est également au cœur de la conception de Paralline. Afin d'obtenir un rendement énergétique optimal, une couche d'isolation peut être placée derrière le revêtement. Le système est en outre facile à (dé)monter et répond ainsi à la demande croissante de solutions de façade circulaires. À l'instar des autres applications en aluminium, Paralline ne nécessite enfin que très peu d'entretien et dure toute une vie.

Possibilités infinies

- 1 Rendu
- 2 Plinthe
- 3 Bordure de toit
- 4 Angle extérieur
- 5 Angle intérieur
- 6 Cadre préassemblé
- 7 Porte cachée
- 8 Fenêtre cachée



A



B



Facilité de fabrication et d'installation

Paralline peut être installé avec une sous-structure bien étudiée pour les variantes de bardage horizontal (A) ou vertical (B), ce qui signifie que la pose peut être effectuée par un seul installateur. Cela permet également un alignement rapide du bardage, même sur une construction qui présente des imperfections. Le bardage Paralline fini sera toujours parfaitement aligné.

Enfin et surtout, Paralline peut également être assemblé en atelier sous forme d'éléments préfabriqués, ce qui rend l'installation sur place encore plus rapide. Un atout particulièrement utile pour la production de fenêtres en ruban.

