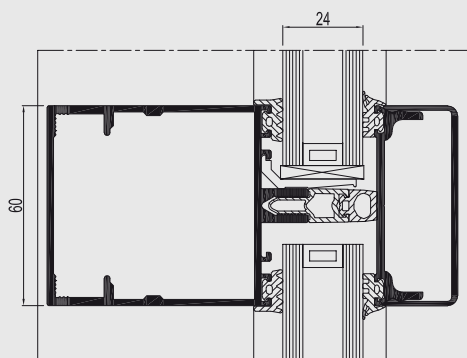
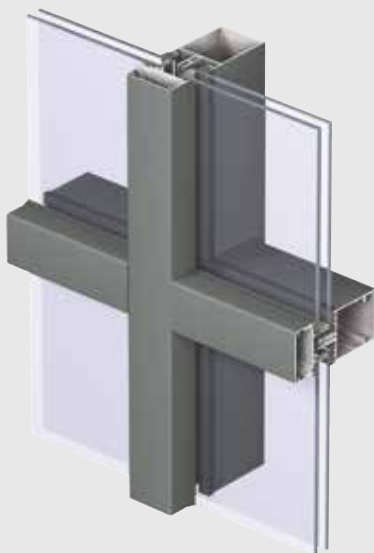




CW 60

Systèmes pour façades



CW60 est un système à hautes performances de largeur vue de 60mm pour façades et toitures. Grâce à sa feuillure de 25mm ce système est convient spécialement aux constructions comportant de grands et lourds volumes de vitrage.

On peut y intégrer non seulement des volumes fixes mais aussi tous types de parties ouvrantes. En plus des capots de finition classiques en aluminium on peut opter pour un vitrage clamé structurellement avec une finition en mastic ou une combinaison des deux.



CARACTERISTIQUES TECHNIQUES

Styles	CW 60	CW 60-HI	CW 60-SC	CW 60-SG
	fonctionnelle	confort thermique ultime	structurel vitrage pincé	vitrage structurel collé
Largeur intérieure visible	60 mm	60 mm	60 mm	60 / 88 mm
Largeur extérieure visible	60 mm	60 mm	joints en silicone ou EPDM de 20 mm de large	joint EPDM de 27mm de large
Capots extérieurs	diverses formes disponibles	diverses formes disponibles	pas d'application	pas d'application
Profondeur porteurs verticaux	de 79 mm à 268 mm	de 79 mm à 268 mm	de 79 mm à 268 mm	de 79 mm à 268 mm
Profondeur traverses horizontales	de 78.4 mm à 204.4 mm	de 78.4 mm à 204.4 mm	de 78.4 mm à 204.4 mm	de 78.4 mm à 204.4 mm
Inertie porteurs (Ix: charge de vent)	min 44.6 cm ⁴ tot max 1914 cm ⁴	min 44.6 cm ⁴ tot max 1914 cm ⁴	min 44.6 cm ⁴ tot max 1914 cm ⁴	min 44.6 cm ⁴ tot max 1914 cm ⁴
Inertie traverses (Ix: charge de vent)	min 45.4 cm ⁴ à max 632 cm ⁴	min 45.4 cm ⁴ à max 632 cm ⁴	min 45.4 cm ⁴ à max 632 cm ⁴	min 45.4 cm ⁴ à max 632 cm ⁴
Inertie traverses (Iy: charge de vitrage)	min 32.8 cm ⁴ à max 89 cm ⁴	min 32.8 cm ⁴ à max 89 cm ⁴	min 32.8 cm ⁴ à max 89 cm ⁴	min 32.8 cm ⁴ à max 89 cm ⁴
Vitrage	maintien par profilés de serrage	maintien par profilés de serrage	solution structurel clamed	vitrage structurel collé sur cassettes
Feuillure	25 mm serreur	25 mm	vitrage collé structurel	vitrage collé structurel
Epaisseur de vitrage	de 6 mm à 60 mm	de 22 mm à 60 mm	de 27 mm à 40 mm	de 24 mm à 36 mm
Types d'ouvrants	tous les systèmes Reynaers ouvrant projetant (de 23-32 mm) Ouvrant parallèle (van 22-28 mm)	tous les systèmes Reynaers ouvrants de fenêtres CS 77 & CS 86-HI systèmes préconisés	pas d'application	pas d'application

PERFORMANCES

ENERGY

Isolation thermique ⁽¹⁾
EN 10077-2

Test spécifique par combinaison de profil -
prenez contact avec votre constructeur Reynaers

CONFORT

Isolation acoustique ⁽²⁾
EN ISO 140-3; EN ISO 717-1

Rw (C;Ctr) = 34 (-1;-4) dB/48 (-2; -8) dB, en fonction du type de vitrage

Perméabilité à l'air, pression d'essai max ⁽³⁾
EN 12153, EN 12152

A4

L'essai d'étanchéité à l'eau ⁽⁴⁾
EN 12155, EN 12154

R4 150 R5 300 R6 450 R7 600

RE 1200

Résistance au vent, déflexion relative ⁽⁵⁾
EN12179, EN13166

2000 Pa

Ce tableau montre les classes et valeurs possibles pour les performances. Les valeurs indiquées en bleu correspondent au système.

(1) La valeur Uf mesure le flux thermique. Plus la valeur Uf est basse, plus l'isolation thermique du cadre est efficace.

(2) L'indice de réduction sonore (Rw) mesure la capacité de réduction sonore du dormant.

(3) L'essai d'étanchéité à l'air mesure le volume d'air passant à travers une fenêtre fermée sous une pression d'air donnée.

(4) L'essai d'étanchéité à l'eau consiste à appliquer un jet d'eau uniforme à une pression d'air croissante jusqu'à ce que l'eau pénètre dans la fenêtre.

(5) La résistance à la charge de vent est une mesure de la robustesse structurelle du profilé et est testée en appliquant des niveaux de pression d'air croissants pour simuler la force du vent. Il existe jusqu'à cinq niveaux de résistance au vent (1 à 5) et trois classes de déflexion (A,B,C). Plus la valeur est élevée, meilleure est la performance.

